

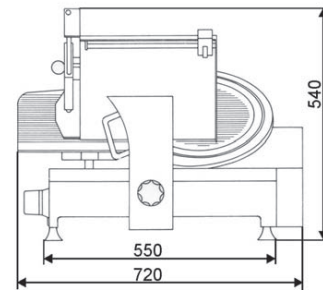
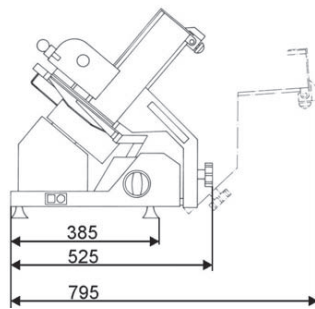
E 2000



Präzisions-Schwerkraftschneider Gravity Food Slicer

- ▷ Die Maschine ist weitgehend aus rostfreiem Edelstahl gefertigt.
- ▷ Ideal für großes und schweres Schneidgut, z. B. Schinken oder Fleisch
- ▷ Schneidlänge 270 mm, Schneidhöhe 210 mm, Schneidstärke 0 - 27 mm einfache Bedienung, leichte und schnelle Reinigung
- ▷ The machine is made of high quality stainless steel
- ▷ Ideal for slicing large food products, for example ham or big pieces of meat
- ▷ Cutting length 270 mm, cutting height 210 mm, slice thickness 0 - 27 mm easy to operate, quick and easy to clean

E 2000



Technische Daten

Aufstellfläche	(L x B): 550 mm x 385 mm
Außenmaß	(L x B x H): 720 x 525 x 540 mm
Gewicht	ca. 51 kg
Spannung	wahlweise 400 V Drehstrom oder 230 V Wechselstrom
Leistungsaufnahme	0,35 kW
Geräuschpegel	<70 dB (A)
Messer	330 mm Ø, rostsicheres Spezial- Hartchrom-Messer mit Hohlchliff; lange Schnitthaltigkeit.
Schnittstärken- einstellung	0 bis 27 mm (stufenlos)
Schneidlänge	270 mm
Schneidhöhe	210 mm
Kraftvolles Schneiden	98% Kraftübertragung auf das Messer durch Direktgetriebe. Schlittentisch zur Reinigung abklappbar. Schleifapparat abnehmbar. Alle mit dem Schneidgut in Be- rührung kommenden Metall-Teile sind aus rostfreiem Edelstahl. Auf Wunsch auch lie- ferbar als Halbautomat mit automatischem Schlittengang - siehe Prospekt Modell ATM- 3 und Prospekt Modell ATM-3 E.

Technical Data

Counter Space Required	(L x W): 550 mm x 385 mm
Overall Dimension	(L x W x H): 720 x 525 x 540 mm
Weight	approximately 51 kg
Voltage	3-phase or 1-phase, voltage and cycles as required
Power Requirement	0,35 kW
Sound Level	<70 dB (A)
Knife	330 mm Ø, hollow ground, hard chromed, stay sharp quality.
Slice Thickness	0 to 27 mm (infinitely variable)
CuttingLength	270 mm
Cutting Height	210 mm
Powerful Cutting	98% power transmission to the blade because of direct gear drive. Carriage can be tilted aside for easy cleaning. Sharp- ening device is removeable. Machine body and all parts in contact with food are made of stainless steel. Upon request also available as semiautomatic food slicer with automatic carriage movement - see leaflet model ATM-3 and leaflet model ATM-3E.

Sonderausführungen

E 2000 S

Ideal für das Schneiden von großen Schinken und großen Fleischstücken, mit großem Schlittentisch. Auf Wunsch in Teflon-Ausführung lieferbar.

Messer	330 mm Ø
Schneidlänge	305 mm
Schneidhöhe	225 mm

E 2000/Brot

Ideal für alle Brotsorten, mit gezahntem Brotmesser 300 mm Ø, auf Wunsch in Teflon-Ausführung lieferbar. Sonst alle Daten wie Modell E 2000.

E 2000/Teflon

Ideal für das Schneiden von Käse und Frischfleisch. Schlittentisch, Anschlagplatte, Messerschutzplatte und Messer sind mit Teflon beschichtet. Kein Schmierer und kein Kleben mehr. Weiterer Vorteil: schnelle und einfache Trockenreinigung. Sonst alle Daten wie Modell E 2000.

Special Executions

E 2000 S

ideal for slicing large ham and big pieces of meat. With large carriage. Upon request Teflon execution is available.

Blade	330 mm Ø
CuttingLength	305 mm
Cutting Height	225 mm

E 2000/Bread

Ideal for all kinds of bread, with toothed blade 300 mm Ø, upon request Teflon execution is available. For all other technical details see model E 2000.

E2000/Teflon

Ideal for slicing cheese and fresh meat. Carriage, thickness plate, blade guard and blade are tefloned. Easy and precise slicing, no smearing or sticking. Further advantage: quick and easy to clean with dry cloth. For all other technical details see model E 2000.