

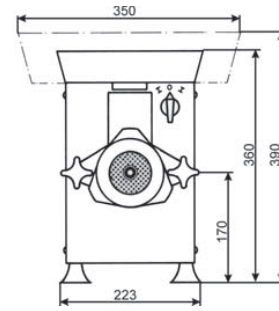
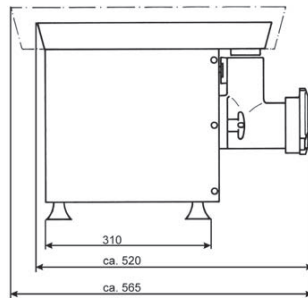
X 70



Fleischwolf Meat Mincer

- ▷ Kleiner Wolf mit großer Leistung:
300 - 400 kg/h
- ▷ Für besseres Hackfleisch, das länger leuchtend rot und frisch aussieht, weil das Fleisch im Wolfskopf kalt bleibt.
- ▷ Small mincer with large capacity:
300 to 400 kg/h
- ▷ Improved worm design reduces heat generated in the mincing process, thus producing high quality mince with good appearance and extended shelf life.

X 70



Technische Daten

Aufstellfläche	(L x B): 310 x 223 mm
Außenmaß	(L x B x H): 520 x 223 x 360 mm
Gewicht	ca. 27 kg
Spannung	wahlweise 400 V Drehstrom oder 230 V Wechselstrom
Leistungsaufnahme	1,1 kW
Geräuschpegel	<70 dB (A)
Motor	mit Vorwärts- und Rückwärtslauf
Schneidsatz	Unger R, 3-teilig (1 Vorschneider, 1 Messer, 1 Lochscheibe 3 mm) oder Enterprise Nr. 32, 2-teilig (1 Messer, 1 Lochscheibe 3 mm) Andere Lochscheibengrößen sowie rostfreie Schneidsätze sind auf Anfrage gegen Aufpreis lieferbar.
Leistung	ca. 5 kg pro Minute
Einfüllöffnung	rund, Ø 46 mm
Einfüllwanne	ca. 7 kg Fassungsvermögen (L x B x H): 440 x 240 x 50 mm
Präzisionsgetriebe	Das Präzisionsgetriebe läuft in einem versiegeltem Ölbad. Es ist daher wartungs- frei und von langer Lebensdauer. Wolfskörper und Einfüllwanne sind aus rostfreiem Edelstahl gefertigt. Schnecken- gehäuse rostsicher durch Tiefenveredelung. Schnecke aus rostfreiem Edelstahl.

Technical Data

Counter Space Required	(L x W): 310 x 223 mm
Overall Dimension	(L x W x H): 520 x 223 x 360 mm
Weight	approximately 27 kg
Voltage	3-phase or 1-phase, voltage and cycles as required 2-speed execution only in 3-phase
Power Requirement	1,1 kW
Sound Level	<70 dB (A)
Motor	With forward and reverse transmission
Cutting System	Dual cut system Unger R (1 pre-cutter, 1 knife, 1 hole plate 3 mm) or Enterprise No. 12 (1 knife, 1 hole plate 3 mm) Other plate sizes or stainless steel cutting sets are available upon request at an extra charge.
Capacity	app. 5 kg per minute
Feed Hole	round, Ø 46 mm
Feed Pan	content app. 7 kg (L x W x H): 440 x 240 x 50 mm
Maintenance-free Gear	The maintenance-free gear is engineered with accuracy and precision operating quietly in a sealed oil bath. The housing and the feed pan are made of stainless steel. Worm housing protected against corrosion by means of depth im- provement. Worm made of stainless steel.

Sonderausführungen

X 70 G

Aufstellfläche	(L x B): 310 x 223 mm
Außenmaß	(L x B x H): 565 x 350 x 390 mm
Gewicht	ca. 30 kg
Leistung	ca. 6 kg pro Minute
Eckige Einfüllöffnung	65 x 55 mm, mit Handschutz
Einfüllwanne	ca. 15 kg Fassungsvermögen (L x B x H): 500 x 350 x 80 mm Sonst alle Daten wie Modell X 70

Special Executions

X 70 G

Counter Space Required	(L x W): 310 x 223 mm
Overall Dimension	(L x W x H): 565 x 350 x 390 mm
Weight	approximately 30 kg
Capacity	app. 6 kg per minute
Square Feed Hole	65 x 55 mm, with hand guard
Feed Pan	Content app. 15 kg (L x W x H): 500 x 350 x 80 mm for all other technical details see model X 70